

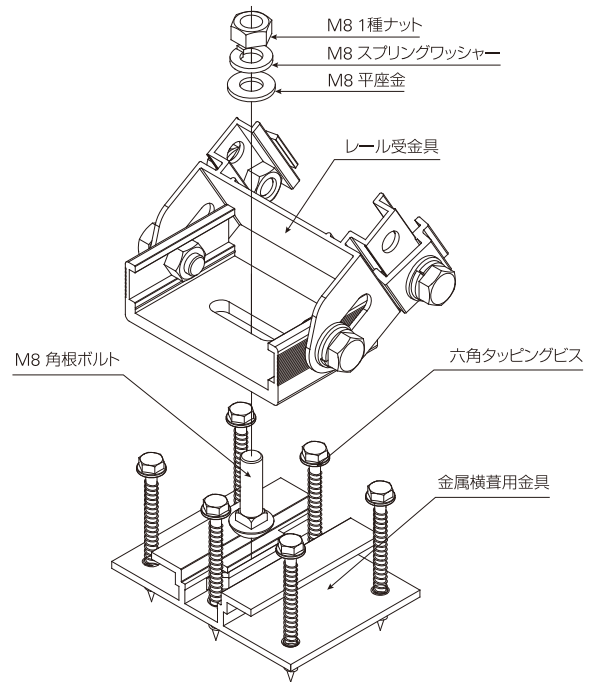
金属屋根施工 横葺用金具

住宅用横葺金属屋根に適した架台です。

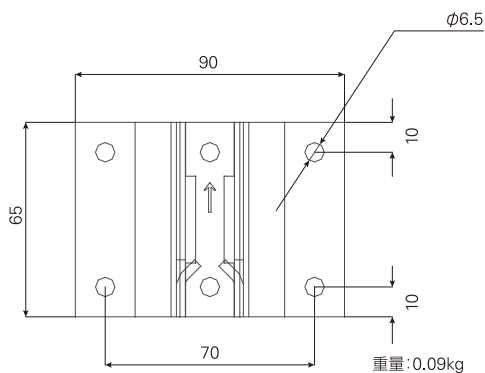
屋根に設置する金属横葺用金具とその上に取り受けるレールの組み合わせにより金属屋根にジャストフィッティング。

製品特長

- 軽量・丈夫なアルミ製金属屋根横葺用架台
- 施工性重視の不陸調整機能付き架台
- 横葺用金具+レール受金具+PVレールのラック式



仕様図



〈設置側面図〉

