

PVA-TH

住宅や店舗屋根に使用される立平葺屋根に適合。

製品特長

- ・ 軽量アルミ製で施工者の負担軽減
- ・ 工場からアッセンブリーで納品
- ・ ナットサイズ M8 に統一で作業性 UP
- ・ アースプレート付

TH タイプ



重量	約330g
六角ボルト・ナット種類	上部M8 側面M8
板厚	0.35mm以上
ソケットサイズ	13mm(M8用)
締付トルク	30N・m

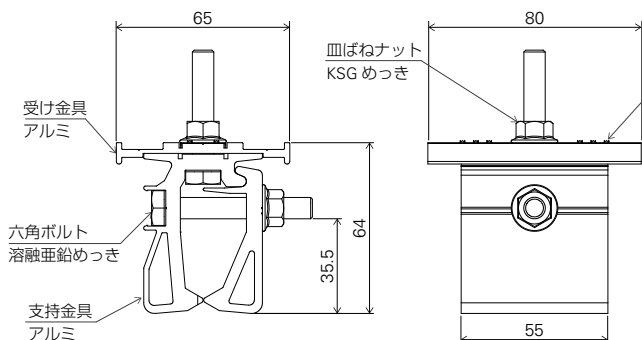
TH ダブルタイプ



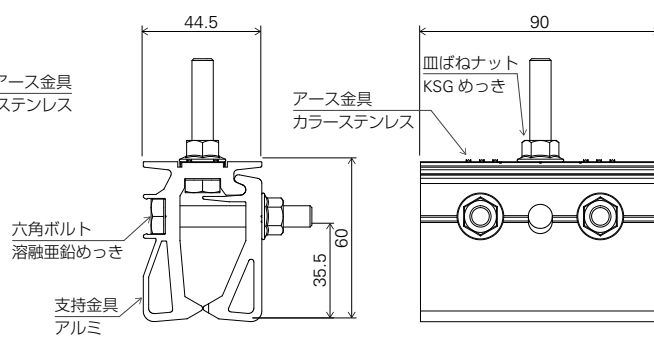
重量	約400g
六角ボルト・ナット種類	上部M8 側面M8
板厚	0.35mm以上
ソケットサイズ	13mm(M8用)
締付トルク	30N・m

仕様図

TH タイプ



TH ダブルタイプ



強度試験結果

TH タイプ (嵌合式立平)

耐力内容 (kN)	引張	圧縮	すべり
最大点 (Pmax)	1.84 kN	10.69 kN	1.79 kN
降伏点 (Py) ^{*1}	1.80 kN	8.67 kN	1.60 kN
安全率 : 1.5	1.20 kN	5.78 kN	1.07 kN

TH タイプ (ハゼ式立平・蟻掛)

耐力内容 (kN)	引張	圧縮	すべり
最大点 (Pmax)	1.75 kN	6.80 kN	1.88 kN
降伏点 (Py) ^{*1}	1.67 kN	6.67 kN	1.39 kN
安全率 : 1.5	1.11 kN	4.45 kN	0.93 kN

TH ダブルタイプ (嵌合折板)

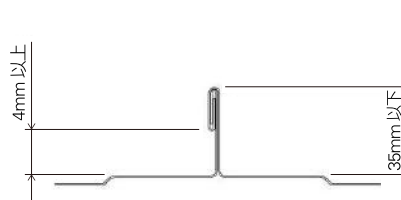
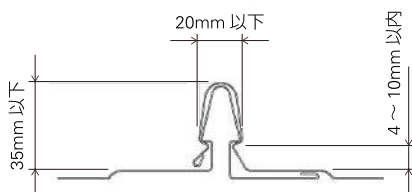
耐力内容 (kN)	引張	圧縮	すべり
最大点 (Pmax)	2.36 kN	10.90 kN	3.75 kN
降伏点 (Py) ^{*1}	2.35 kN	10.53 kN	2.65 kN
安全率 : 1.5	1.57 kN	7.02 kN	1.77 kN

TH タイプダブル (ハゼ式立平・蟻掛)

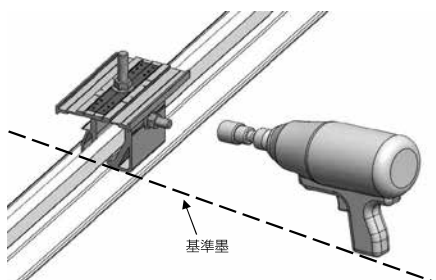
耐力内容 (kN)	引張	圧縮	すべり
最大点 (Pmax)	2.74 kN	10.34 kN	3.57 kN
降伏点 (Py) ^{*1}	2.71 kN	7.73 kN	2.64 kN
安全率 : 1.5	1.81 kN	5.15 kN	1.76 kN

一般的な施工を想定した試験を行っております。
 ※1 降伏点とは、弾性変形内の Max 値。

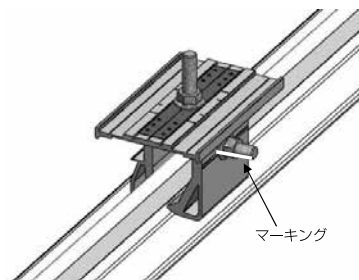
適合屋根



施工手順



軒先側から基準墨に合わせ、側面の皿ばねナットを電動ドライバーで仮固定して下さい。



側面の皿ばねナットを締付トルク 30N・m にて本締めして下さい。
 ※本締め後、ボルト・ナット類にマーキングを行って下さい。