

Kスライド [R1タイプ]

折板屋根で最もポピュラーな重ね式折板屋根葺材に対応。

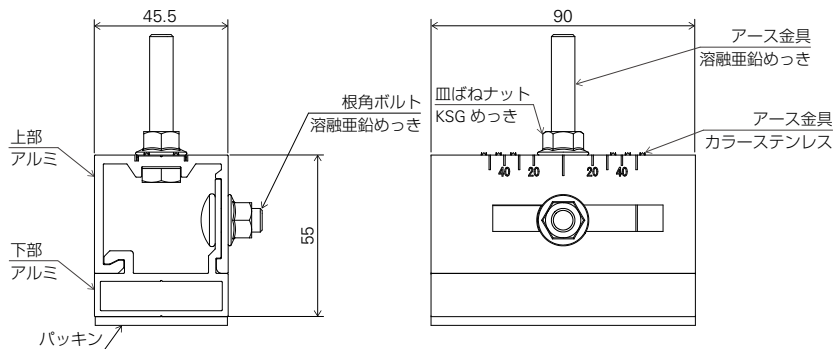
製品特長

- ・ 軽量アルミ製で施工者の負担軽減
- ・ 工場からアッセンブリーで納品
- ・ ナットサイズ M8 に統一で作業性 UP
- ・ アースプレート付
- ・ ± 20mmスライド可能



重量	約300g
六角ボルト・ナット種類	上部M8 側面M8
板厚	0.5mm以上
ソケットサイズ	13mm(M8用)
締付トルク	20N・m

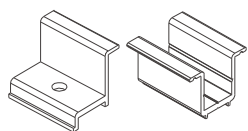
仕様図



強度試験結果

耐力値 (kN)	引張	圧縮	すべり
最大点 (Pmax)	2.79 kN	4.22 kN	2.08 kN
降伏点 (Py) ^{※1}	2.51 kN	4.18 kN	1.44 kN
安全率: 1.5	1.67 kN	2.79 kN	0.96 kN

一般的な施工を想定した試験を行っております。
 ※1 降伏点とは、弾性変形内の Max 値。



様々なモジュールに対応可能

押え金具

押え金具はモジュールの厚みに対応して端部用・中間用共にH30, H32, H35, H40, H46の5種類をご用意しております。



ルーフボルト

1本固定 (下穴φ 12)



(オプション品)

ルーフドリル

下穴φ 12 下穴加工には専用工具ルーフドリルが必要となります。



(オプション品)

ルーフボルト締ホルダー

取付けには専用工具ルーフボルト締ホルダーが必要となります。

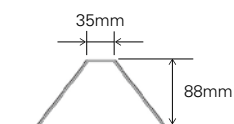


± 20mmスライド可能なので、既設ルーフボルトと干渉する場合にも対応できます。

適合屋根

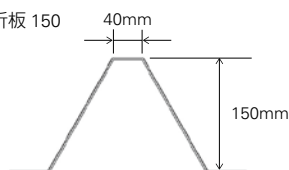
- ・ ルーフボルトが取付け可能であること
- ・ 天面巾 30mm以上であること
- ・ 天面部にハゼやRが付いていたり、異形のある場合は設置不可

折板 88



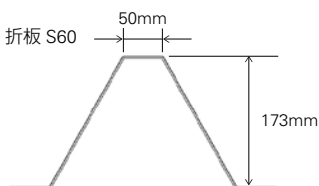
板厚	梁スパン	働き巾	山ピッチ
0.5mm	2,300mm 以下		
0.6mm	2,700mm 以下		
0.8mm	3,000mm 以下	600mm	200mm
1.0mm	3,200mm 以下		
1.2mm	3,500mm 以下		

折板 150

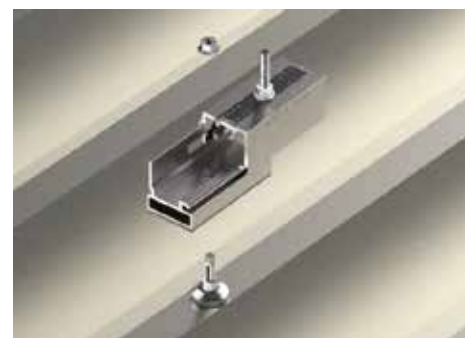


板厚	梁スパン	働き巾	山ピッチ
0.5mm	3,100mm 以下		
0.6mm	3,300mm 以下		
0.8mm	3,700mm 以下	500mm	250mm
1.0mm	4,100mm 以下		
1.2mm	4,300mm 以下		

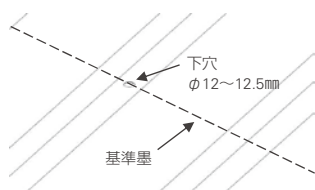
折板 S60



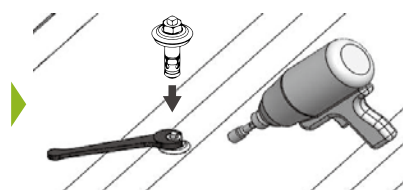
板厚	梁スパン	働き巾	山ピッチ
0.8mm	4,100mm 以下		
1.0mm	4,800mm 以下	300mm	300mm
1.2mm	5,100mm 以下		



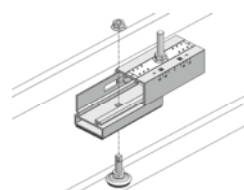
施工手順



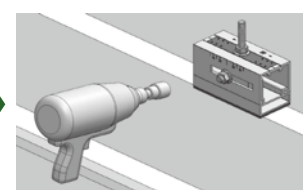
金具取付け位置を墨出し、下穴φ12～12.5mmを開けて下さい。



ルーフボルトを下穴に挿入し、専用工具で確実に締め付けて下さい。



支持金具本体を乗せ、付属の皿ばねナットで固定します。



支持金具の上部をスライドさせ、取付け位置に合わせ、サイドの皿ばねナットを固定します。