

部材案内

部材案内

レインボーシリーズ

ハイパーシリーズ 3T 6T

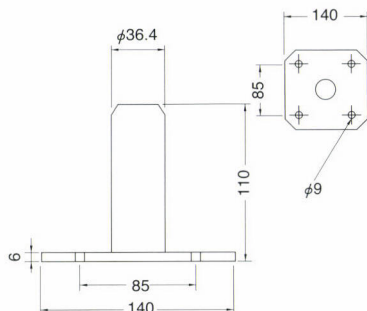
ROBOシリーズ 50T

スタンディングベア 60T

参考資料

建杵ベース

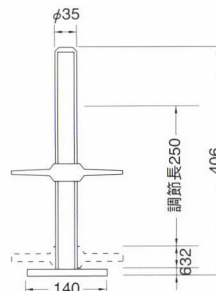
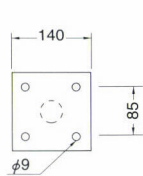
A-15



●重量……0.85kg

ジャッキベース(ミゾ切り)

A-752

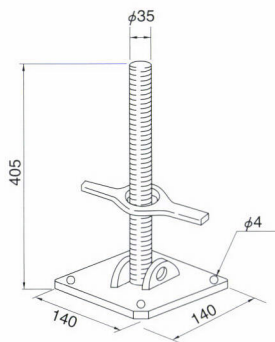


ジャッキの繰出し長さ (mm)	座屈荷重 (t)	許容荷重 (t)
100	5.6	2.8
150	5.3	2.6
200	5.0	2.5
250	4.7	2.4
300	4.5	2.3
350	4.3	2.1

●重量……3.8kg

自在ジャッキベース

PIJ

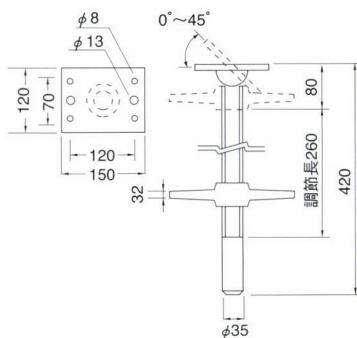


●重量……3.6kg

ピボットジャッキ

A-14P

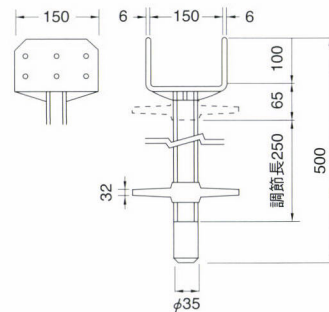
※地域により取扱い機材が異なる場合があります。



●重量……3.5kg

大引受ジャッキ

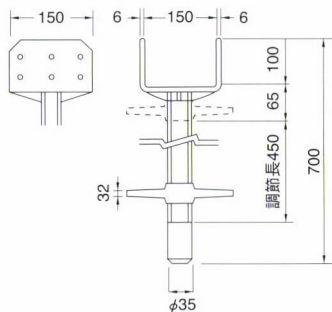
A-752H



●重量……5.1kg

大引受ジャッキ・ロング

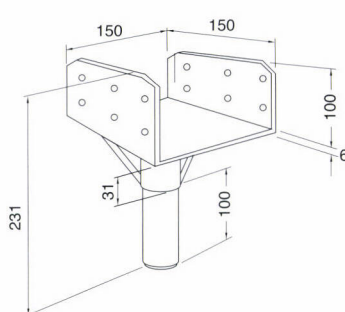
A-752HL



●重量……6.5kg

大引受

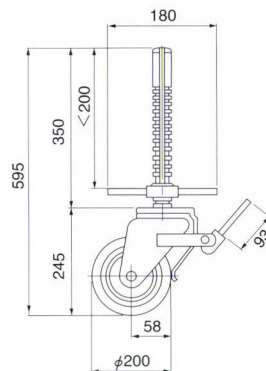
A15H



●重量……3.3kg

ホワイトキャスター

AGW8



●重量……7.4kg

※地域によって取扱い部材が異なります。